



EC轴流风机 $\phi 300$

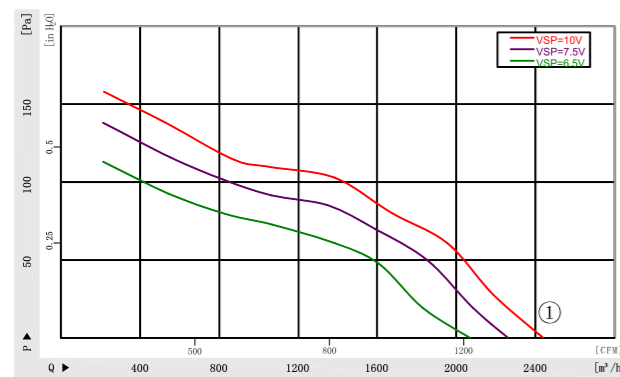
EC Axial Fans

材 质: PA66	Material: PA66
防护等级: IP44	Type of protection: IP44
认 证: CCC CE	Approvals: CCC CE
绝缘等级: B级	Insulation class: B

技术参数 Specifications

型号 Type	曲线 Curve	额定电压 Nominal voltage	频率 Frequency	转速 Speed	输入功率 Power input	电流 Current draw	噪音 Sound pressure level	使用温度 Perm. amb. temp.
		[VAC]	[Hz]	[rpm]	[W]	[A]	[dB]	[°C]
A3P300-EC092-***	①	220	50/60	2100	165	1.1	64	-25~+60

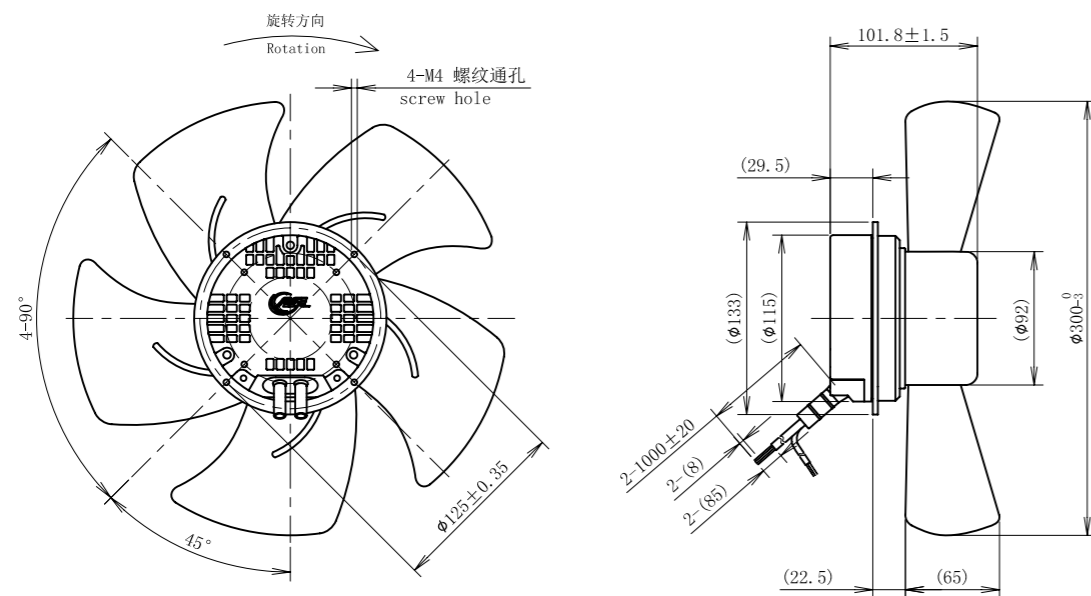
曲线 Curves



信号名 SIGNAL	颜色 COLOR	规格 SPEC	信号名 SIGNAL	颜色 COLOR	规格 SPEC
L	棕 BROWN	AC220V 50/60Hz	Vcc	红 RED	DC10V输出
N	蓝 BLUE	AC220V 50/60Hz	Vsp	黄 YELLOW	0-10VDC/PWM
PE	黄/绿 YELLOW/GREEN	接地 EARTH	GND	蓝 BLUE	GND
			FG	白 WHITE	1 Pulse/R

外形尺寸 Dimensions

型号 Type	A3P300-EC092-004 吸风 Suction
	A3P300-EC092-005 吹风 Blowing



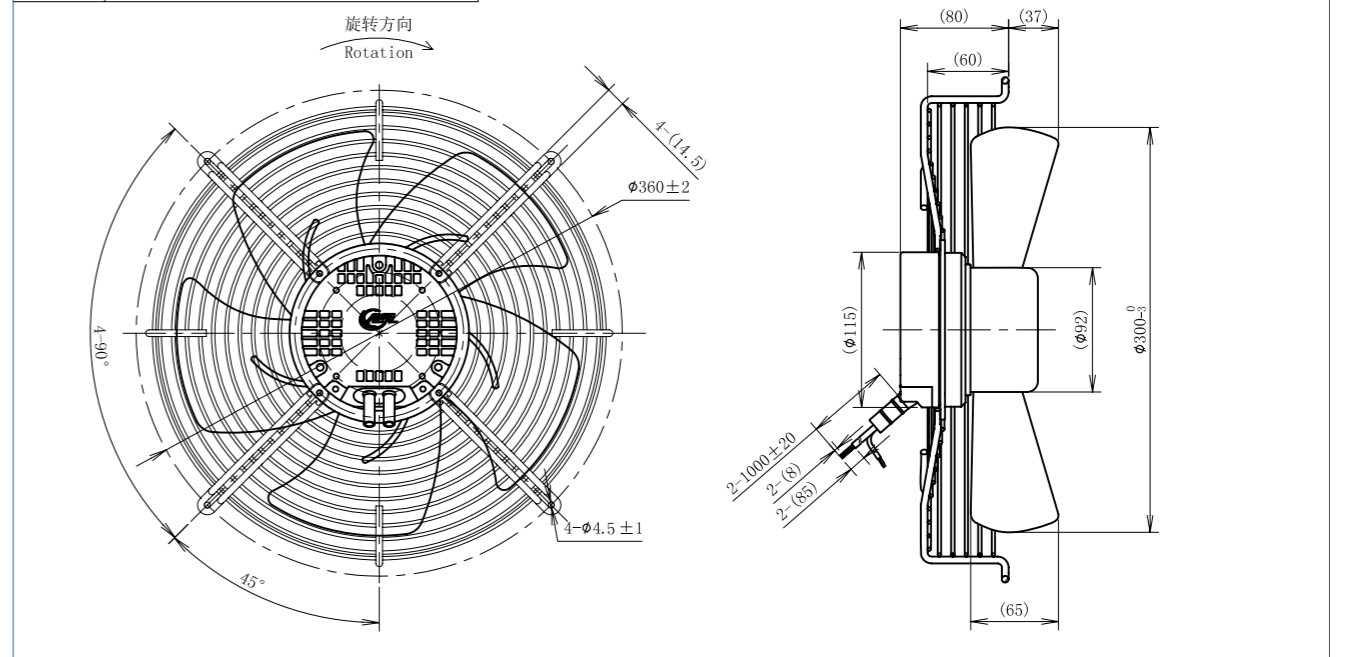
EC轴流风机 $\phi 300$

EC Axial Fans

外形尺寸 Dimensions

带墙形凹网罩 With wall concave net cover grill

型号 Type	A3P300-EC092-100 吸风 Suction
	A3P300-EC092-001 吹风 Blowing



外形尺寸 Dimensions

带导风面板 With wind guide panel

型号 Type	A3P300-EC092-002 吸风 Suction
	A3P300-EC092-003 吹风 Blowing

